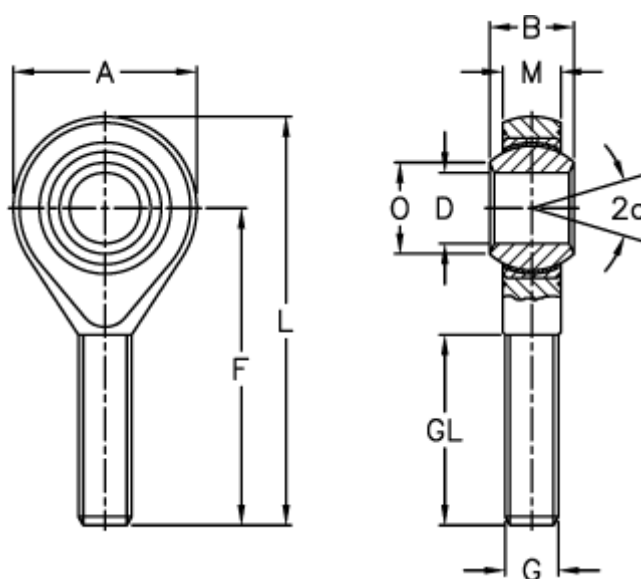


Varenummer: 03210035
 Beskrivelse: Fluro ledhoved GALSW 35
 Med venstregevind

Mål



A	= 80	L	= 165
a (grader)	= 19	M	= 28
B	= 43	O	= 37.7
D	= 35	Statisk belastning C0 (kN)	= 101
Dynamisk belastning C (kN)	= 206	Tilladelige o/min	= 110
F	= 125	Vægt (g)	= 1600
g	= M36x2		
GL	= 73		